

26 m Arbeitshöhe • Selbstfahrer-LKW bis 7,5 t • Führerscheinklasse C 1 / 3

ARBEITSBEREICH

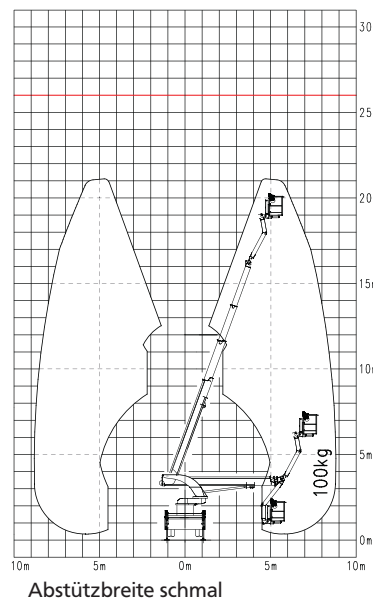
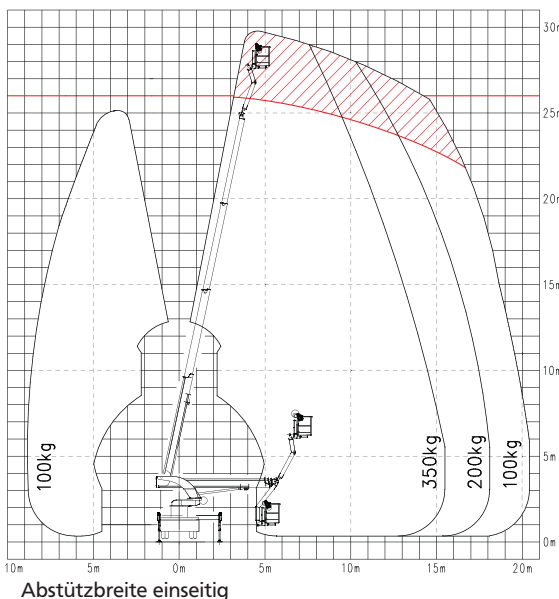
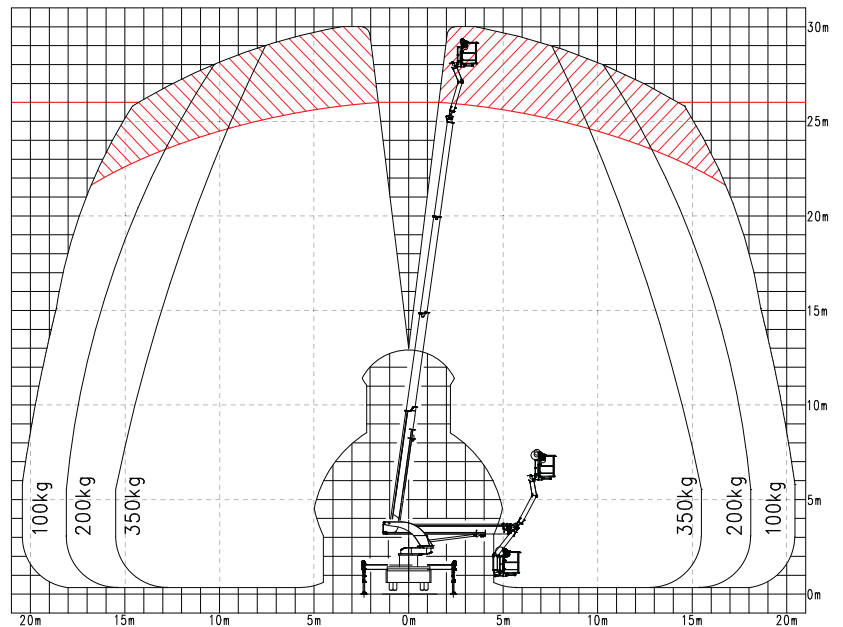
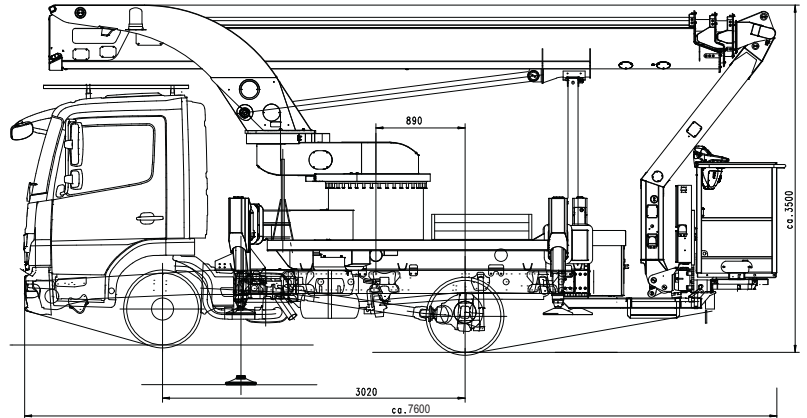
Maximale Arbeitshöhe	26 m
Maximale Plattformhöhe	24 m
Maximale seitliche Reichweite (100 kg)	20,50 m
Maximale seitliche Reichweite (200 kg)	18,00 m
Maximale seitliche Reichweite (350 kg)	15,60 m
Schwenkbereich	450°

ARBEITSKORB

Arbeitskorbabmessungen	1,80 x 1,00 m
Tragfähigkeit	350 kg
Korbdrehung	85°/85°

FAHRZEUGEIGENSCHAFTEN

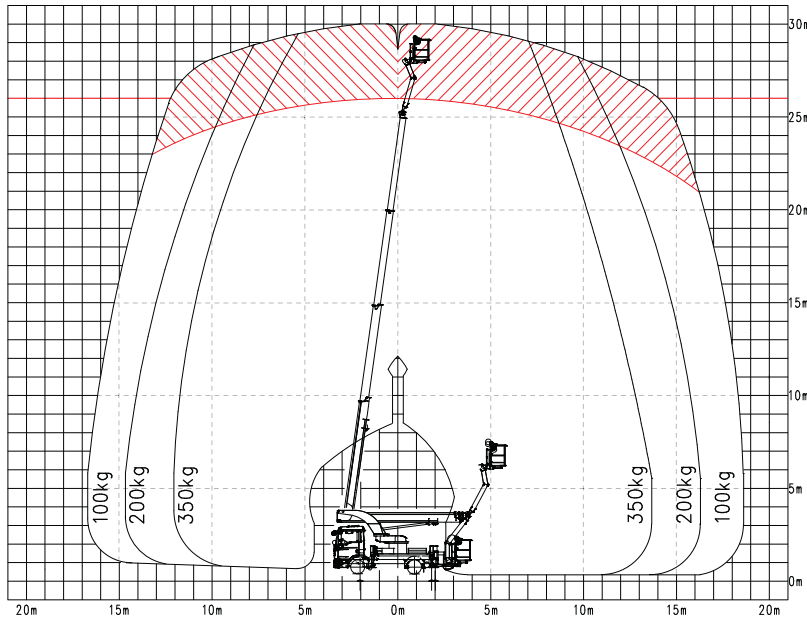
Länge	7,60 m
Breite	2,50 m
Höhe	3,50 m
Zulässiges Gesamtgewicht	≥ 7490 kg
Abstützbreite schmal	2,50 m
Abstützbreite einseitig	3,79 m
Abstützbreite variabel	5,02 m
Antrieb	Diesel
Führerscheinklasse	C 1 / 3



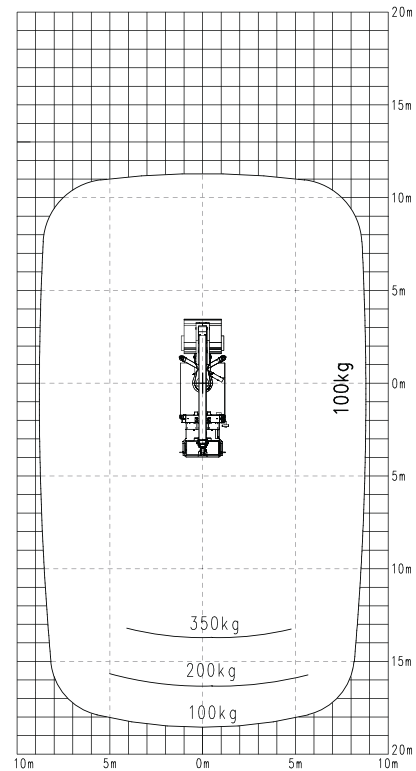
- Kompakte Bauweise
- Hohe Tragfähigkeit
- Hohe seitliche Reichweite
- Variable Abstützung
- Korbarm
- Aufstell-/Einfahrtomatik

Technische Änderungen vorbehalten. Bilder nicht bindend.

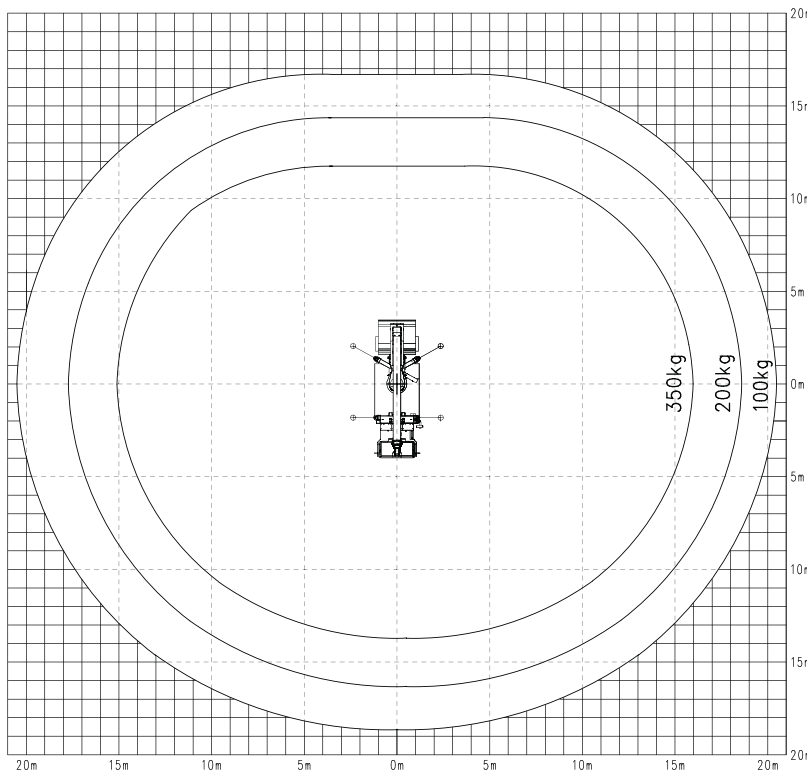
26 m Arbeitshöhe • Selbstfahrer-LKW bis 7,5 t • Führerscheinklasse C 1 / 3



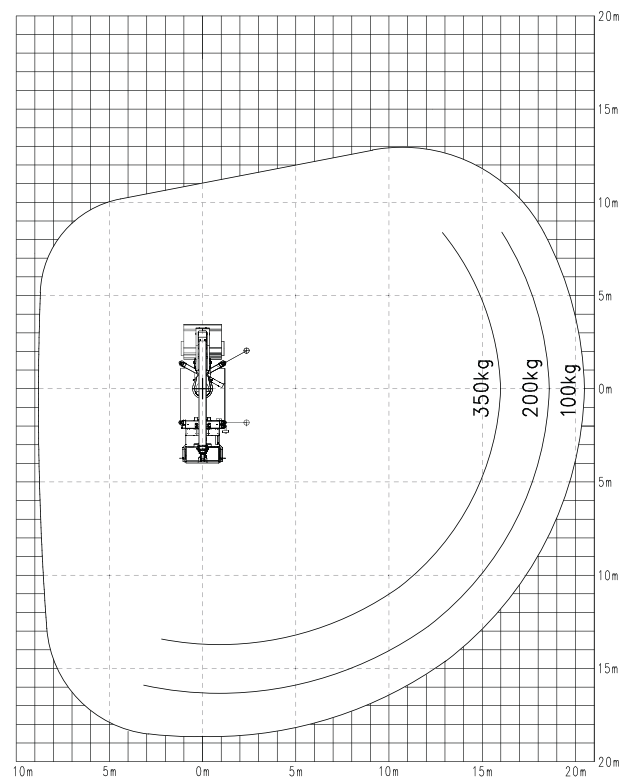
Abstützbreite variabel



Abstützbreite schmal



Abstützbreite variabel



Abstützbreite einseitig

Technische Änderungen vorbehalten. Bilder nicht bindend.