

8,20 m Arbeitshöhe • Selbstfahrende Scherenbühne

## ARBEITSBEREICH

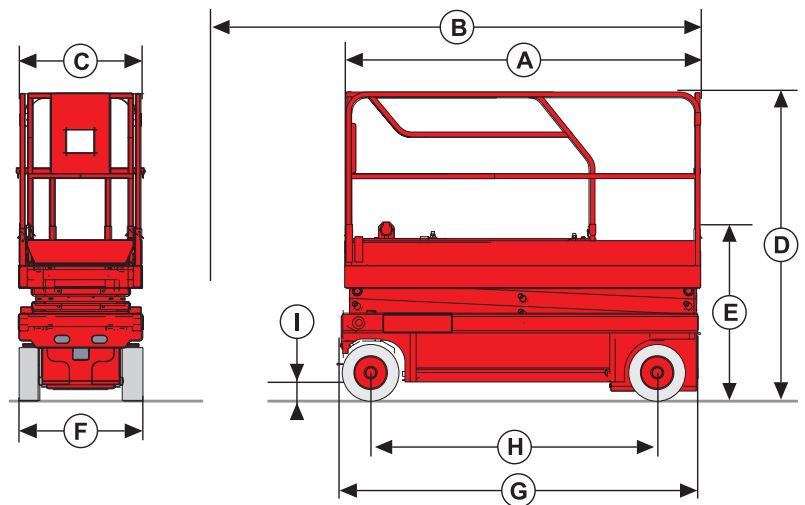
Maximale Arbeitshöhe	8,20 m
Maximale Plattformhöhe	6,20 m

## ARBEITSPLATTFORM

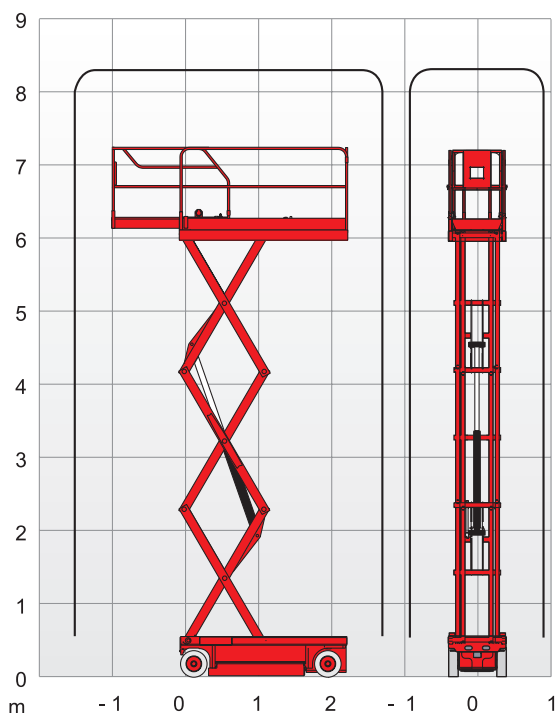
Plattformlänge A	2,31 m
Plattformlänge mit Auszug B	3,23 m
Plattformbreite C	0,81 m
Tragfähigkeit innen (2 Personen)	350 kg
Tragfähigkeit außen (1 Person)	120 kg
Tragfähigkeit Ausleger	120 kg

## FAHRZEUGEIGENSCHAFTEN

Länge G	2,49 m
Breite F	0,81 m
Höhe E	1,13 m
Höhe mit Geländer D	2,00 m
Radstand H	1,86 m
Bodenfreiheit eingefahren I	13 cm
Bodenfreiheit ausgefahren	2,5 cm
Steigfähigkeit	23 %
Eigengewicht	1655 kg
Punktbelastung	19,2 kg/cm <sup>2</sup>
Antrieb	Batterie



- Bei maximaler Arbeitshöhe fahrbar
- Markierungsfreie Bereifung
- Abnehmbare Geländer
- Kippschutz



Technische Änderungen vorbehalten. Bilder nicht bindend.