

33 m Arbeitshöhe • Selbstfahrer-LKW bis 7,5 t • Führerscheinklasse C 1 / 3

## ARBEITSBEREICH

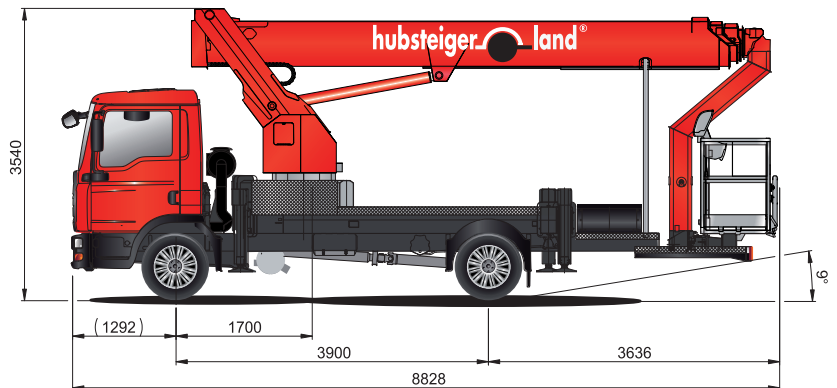
Maximale Arbeitshöhe	33 m
Maximale Plattformhöhe	31 m
Maximale seitliche Reichweite (100 kg)	21,20 m
Maximale seitliche Reichweite (200 kg)	18,95 m
Maximale seitliche Reichweite (320 kg)	16,68 m
Schwenkbereich	500°

## ARBEITSKORB

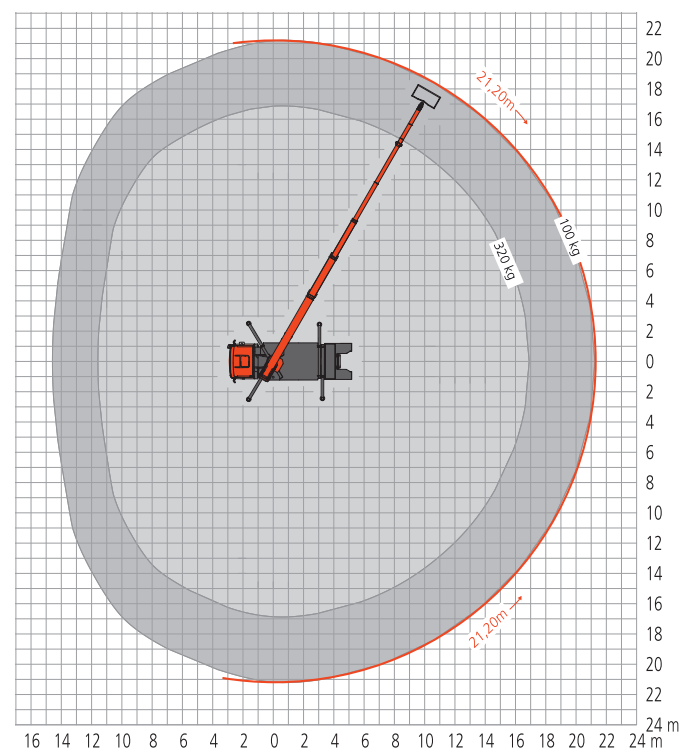
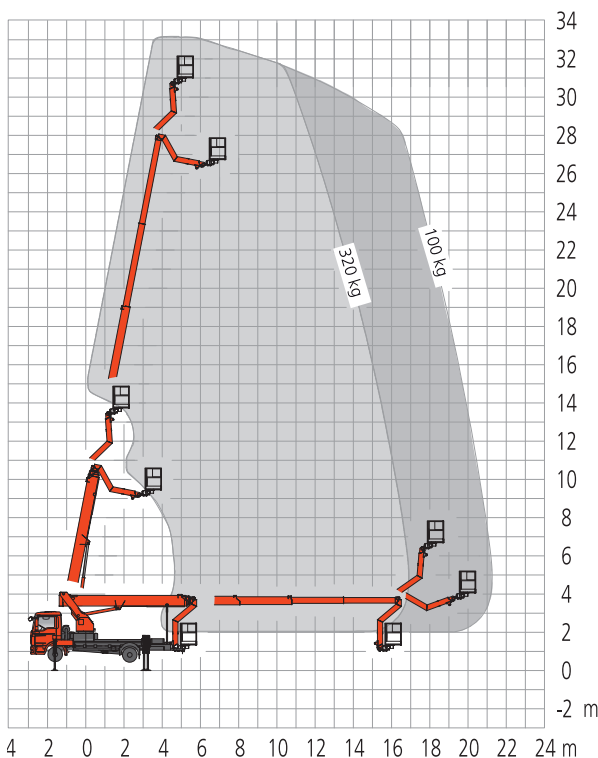
Arbeitskorbabmessungen	1,70 x 0,86 m
Tragfähigkeit	320 kg
Korbdrehung	90°/90°

## FAHRZEUGEIGENSCHAFTEN

Länge	8,79 m
Breite	2,53 m
Höhe	3,56 m
Zulässiges Gesamtgewicht	≥ 7490 kg
Abstützbreite schmal	2,53 m
Abstützbreite einseitig	3,91 m
Abstützbreite variabel	5,30 m
Antrieb	Diesel
Führerscheinklasse	C 1 / 3



- Hohe Tragfähigkeit
- Hohe seitliche Reichweite
- Variable Abstützung
- Korbarm
- Aufstell-/Einfahrautomatik

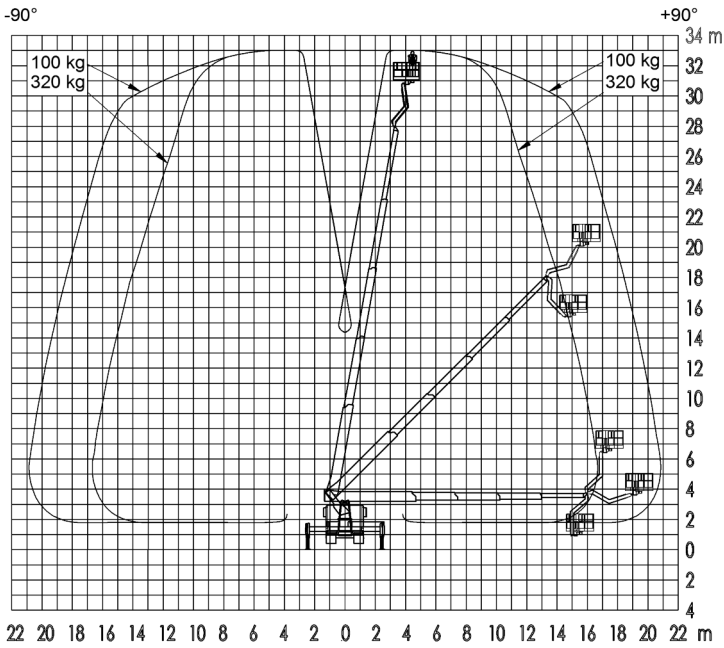


Abstützbreite variabel

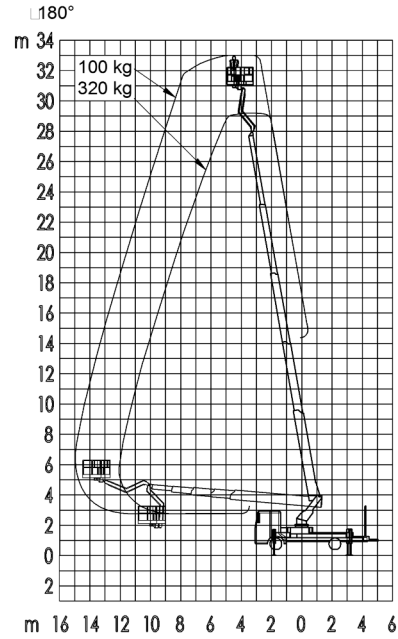
Abstützbreite variabel

Technische Änderungen vorbehalten. Bilder nicht bindend.

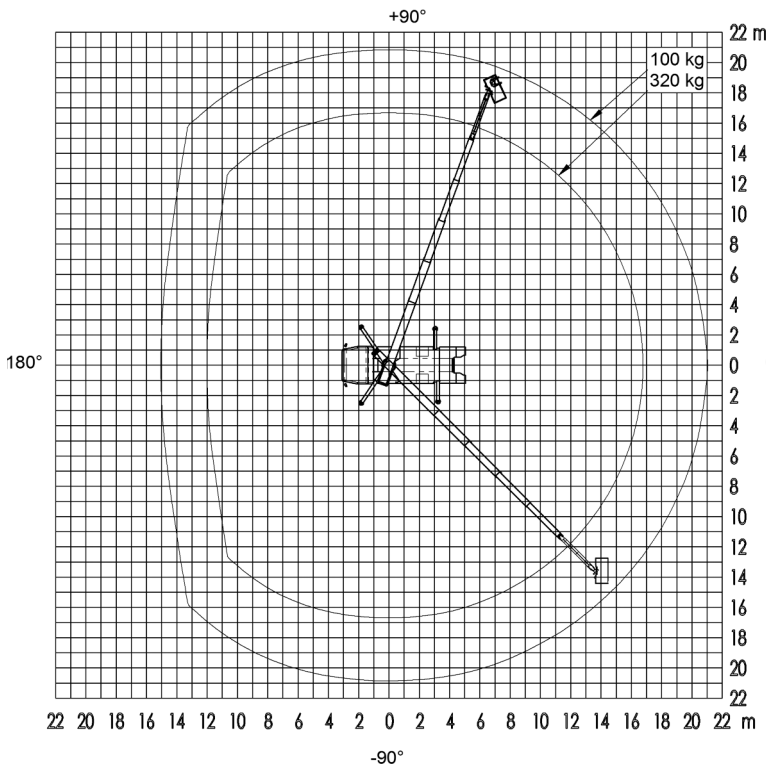
33 m Arbeitshöhe • Selbstfahrer-LKW bis 7,5 t • Führerscheinklasse C 1 / 3



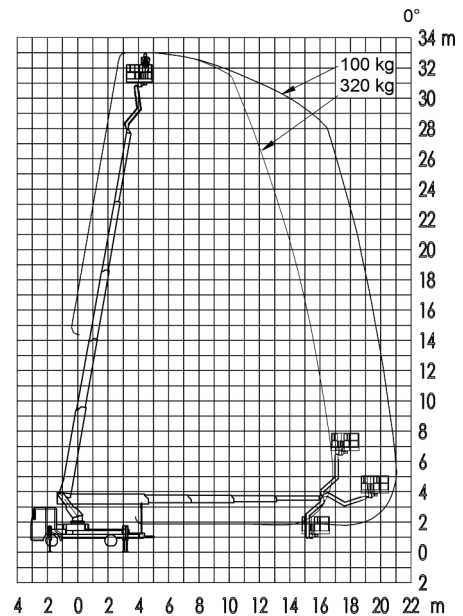
Abstützbreite variabel



Abstützbreite schmal



Abstützbreite variabel



Abstützbreite einseitig

Technische Änderungen vorbehalten. Bilder nicht bindend.